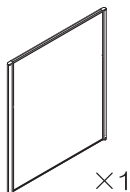


組立前の注意事項

- ・組立て前には本書を必ず最後までお読みになり、正しく組立てご使用ください。
- ・組立ての際、ケガをしないよう必ず手袋を着用してください。
- ・重量がありますので必ず2人以上で作業を行ってください。
- ・組立ての前に部材の数量を確認してください。最後に本説明書は大切に保管してください。

商品詳細

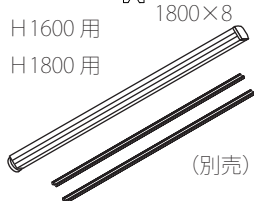
本体



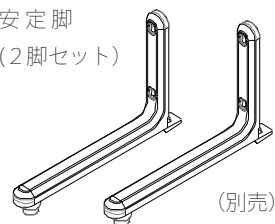
エンドカバー
H1200用 エンドキャップ
H1600用
H1800用



連結ポール 連結B金具
H1200用 1200.1600×6
H1600用 1800×8
H1800用



安定脚
(2脚セット)



組立方法

単体使用する場合

エンドカバー上部 エンドカバー下部

②パネルを寝かし溝に合わせてエンドカバーを差し込んでください



③パネルをひっくり返し反対のエンドカバーも取り付けてください

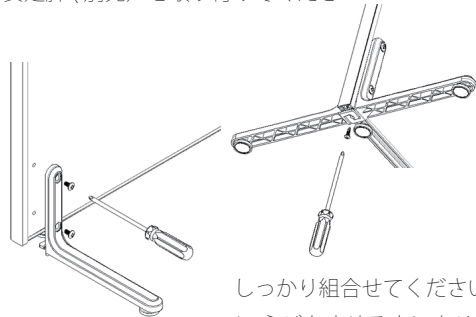
※下面にした時にアルミのエンドカバーに傷がつく可能性があります。やわらかい布などを敷いて作業してください

※パネルが倒れますとケガの原因になります。必ず2人以上で作業を行ってください

①パネルの両サイドについている連結金具を全て外してください

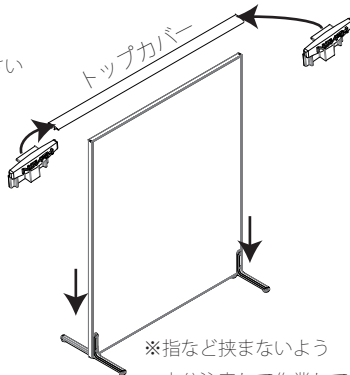
※金具は連結するときに必要となりますので大事に保管して置いて下さい

④安定脚(別売)を取り付けてください



しっかり組合せてください。
(※ネジを止める事により外れ防止になります)

※安定脚を付ける際、パネルの転倒に十分注意し必ず2人以上で作業を行ってください。



※指など挟まないよう十分注意して作業してください。

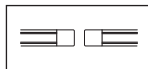
⑤エンドカバーを下まで下げてからトップカバーにエンドキャップを差し込みます。その後、エンドカバーを上に戻してください。

⑥エンドカバーが下がらないようにストッパーネジをドライバーにて引き出してください。(ねじの頭がエンドカバーにあたるまで引き出してください)

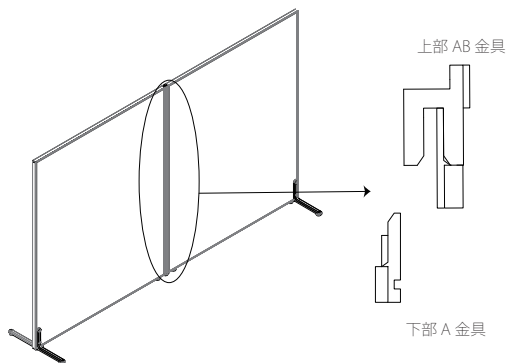
※最後にアジャスターを調整し高さを調整してください。

組立方法

直線連結の場合



直線連結を行う場合はパネル同士を直接連結いたします。
(※連結ポールは使用いたしません)



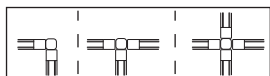
②連結金具の向きを確認し金具が組み合うように連結してください。

※連結作業を行う際には必ず2人上で行ってください。パネルが倒れケガの原因にもなります。
※連結作業を行う際には必ず先にエンドカバー・エンドキャップ、安定脚を取り付けてから連結してください。連結後ですと各パーツが取付けることが出来ない場合がございます。ご注意ください。

①まず最初に両端にくる部分にエンドカバー、エンドキャップ安定脚を取り付けてください。
(※取り付け方は単体使用説明を参考にしてください)

※本体と安定脚の両方のアジャスターを調整し水平になるように設置してください。

L型・T型・十字型連結の場合

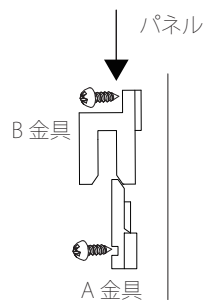
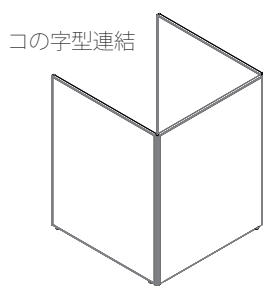
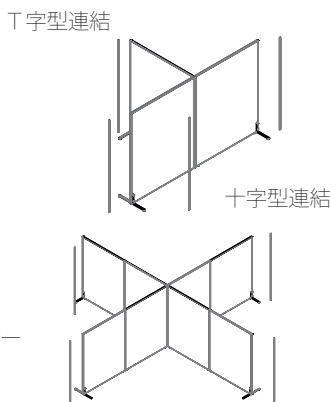
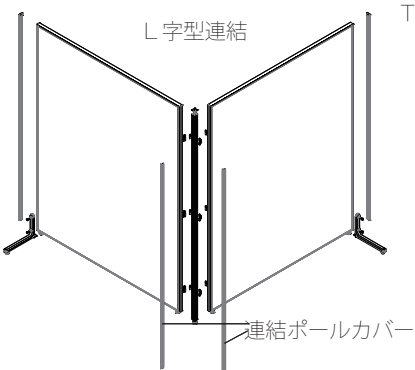


L型・T型・十字連結を行う場合
連結ポール(別売)を使用いたします

コの字型連結の場合



コの連結を行う場合
連結ポール(別売)を2本使用いたします



連結ポール同梱



B 金具

A 金具と B 金具をしっかり組合せ
パネルにネジ止めてください。

①まず最初に両端にくる部分にエンドカバー・エンドキャップ、安定脚を取り付けてください。
(※取り付け方は単体使用説明を参考にしてください)
②次に連結ポールのトップキャップを外し、連結ポールの連結に使用しない面の金具を全て外し連結ポールカバーをスライドしてはめてください。
③最後に連結ポールとパネルの連結金具の向きを確認し金具が組み合うように連結してください。

①左記を参考に必要なパーツを全て取り付けてください。
②連結ポール同梱の連結B金具をL字に組んだパネルの端の部分に取り付けてください。
(連結ポールには上記B金具は取り付けられません)
③後は同じように連結ポール、パネルを取り付けてください。

※本体と安定脚の両方のアジャスターを調整し水平にしてください。

連結ポール同梱の連結 B 金具は必要に応じてご使用ください。
(連結ポールにはご使用できません。ご注意ください。)

安定脚は転倒防止の補助をするものです。絶対にもたれかかったり、体重をかけたりしないでください。パネルが倒れケガの原因にもなります。十分にご注意ください。

警告 安定脚の取付けネジがゆるんでいると安定脚が外れ、パネルが倒れる原因になります。しっかり固定してください。またネジがゆるんでいないか時々確認をし、締め直してからご使用ください。
水周り、火の周りでご使用しないでください。パネルが変形する可能性がございます。ご注意ください。